



## PBH10

### WIRELESS BLUETOOTH® HEADPHONES

Grey: 100.549UK, Black: 100.550UK, White: 100.551UK, Red: 100.552UK, Blue: 100.553UK, Pink: 100.554UK

User Manual

#### Safety Disclaimer



Do not attempt to service this product yourself as opening or removing covers may result in fire, electric shock or equipment damage and will also invalidate the warranty. This product is only designed for indoor use and must be kept away from water and high humidity along with high temperatures and direct sunlight.

These incredible rechargeable wireless headphones are great for listening to your music while on the move. Pair via Bluetooth with your smart device and control your media with the MP3 function control keys on the edge of the earcup. Alternatively play MP3 or WAV media files from a micro SD card using the slot in the side of the earcup. In-built is an FM radio and a microphone allowing hands free calls. These headphones offer a fantastic listening experience with dynamic bass technology. The noise cancelling feature blocks out background noise making them perfect for use on public transport. Lightweight and comfortable, you can relax into your music, and when you are done, fold them away and store in the carry case provided.

- Wireless Bluetooth connectivity
- Noise cancelling, perfect for cutting out low noises from planes or trains
- Dynamic bass technology
- SD card slot (max capacity 32GB)
- Internal rechargeable battery with up to 8 hours playback
- Built-in microphone for hands free calls
- Folds away for compact storage

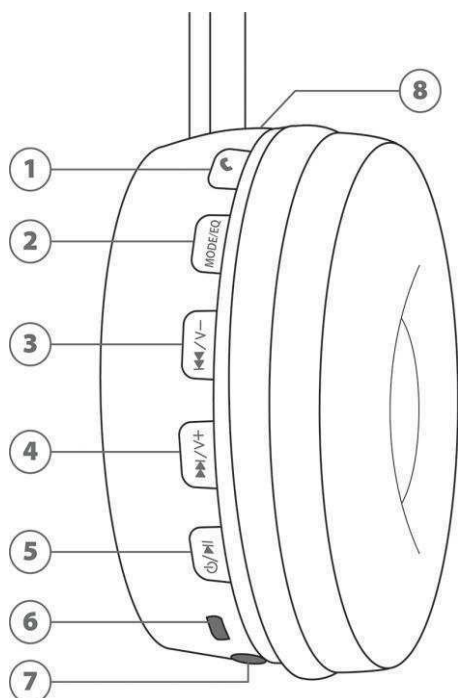
#### IN THE BOX

- 1 set of headphones
- 1.2m 3.5mm stereo jack lead
- 0.5m USB charging lead
- Carry pouch
- User guide

#### Technical Specifications

Power supply	Internal rechargeable Lithium Ion battery
Battery life : Bluetooth playback	Up to 4 hours
Battery life : SD card playback	Up to 8 hours
Speaker size	40mmØ dome
Frequency response	12Hz - 22kHz
Sensitivity	108dB/mW
Impedance	32Ω at 1kHz
Connections	Bluetooth, 3.5mm stereo jack, micro USB for charging
Bluetooth version	3.0
Bluetooth range	Up to 10m (clear line of sight)
Dimensions	190 x 150 x 70mm
Weight	142g

## Controls & Functions



### 1. Phone connect/disconnect

When in Bluetooth mode, press this button to answer an incoming call or hang up when you have finished. Alternatively, long-press this button while content is playing, and it will automatically call your last logged number. If you receive a call while content is playing, the unit will pause your current track and allow you to answer or reject the call. On completion of the call it will continue playing your current track.

### 2. MODE/EQ

Long-press to alternate between Bluetooth, FM radio or MP3 mode. See section 5 below for FM tuning.

Please note MP3 mode will only function when a micro SD card is inserted. While any content is playing short-press to use the equalizer function and alternate between natural/pop/rock/jazz/classical/bass-boost modes.

### 3. Previous track/volume down

While in Bluetooth or MP3 mode short-press to go back a track and long-press to decrease the volume. In FM mode short-press to go to the preceding station.

### 4. Next track/volume up

While in Bluetooth or MP3 mode short-press to move to the next track and long-press to increase the volume. In FM mode short-press to go to the next station.

### 5. Power/play/pause/pair/scan

Press and hold this button for 2-3 seconds until an audible alert for on/off is heard. By default, the PBH10 will go into Bluetooth pairing mode and the LED indicator will flash blue and green. Once Bluetooth connection has been made a constant blue light will be displayed. If you need to pair again press and hold the button for 2-3 seconds. If you are asked for a pairing code the device is listed as **AV:Link-PBH10** and the code is **0000**. While in Bluetooth or MP3 mode short-press to play and pause the current track. While in FM radio mode (see section 2 above) short-press to perform a channel scan. The 12 strongest signals will be stored automatically. Channels can then be selected by pressing buttons 3 and 4.

### 6. Micro USB port

Insert the USB cable provided to charge the unit. On first use please ensure you fully charge the headphones. Whilst charging the LED will glow red and once it's fully charged it will go out. On low power the LED will flash red, please recharge the unit at this point.

### 7. 3.5mm jack port

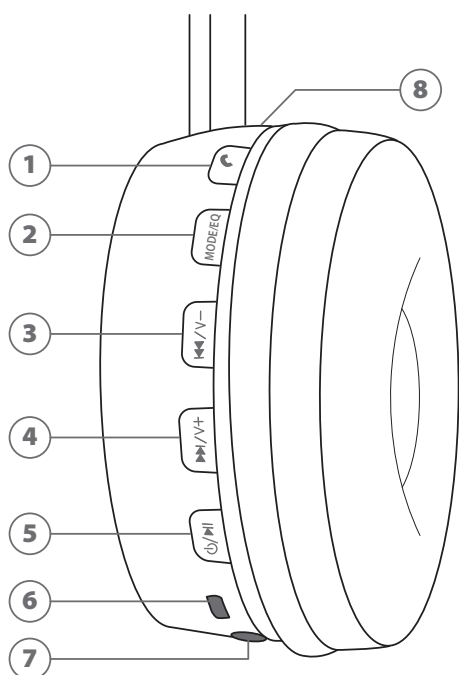
Also provided with the unit is a 3.5mm jack cable which can be used with the headphones by connecting to any device with a 3.5mm socket.

### 8. Micro SD card slot

Insert a micro SD card for use in MP3 mode, the maximum capacity is 32GB.



This product is classed as Electrical or Electronic equipment and should not be disposed with other household or commercial waste at the end of its useful life. The goods must be disposed of according to your local council guidelines.



## Commandes et fonctions

### 1. Connexion/déconnexion du téléphone

En mode Bluetooth, appuyez sur ce bouton pour répondre à un appel entrant ou raccrocher lorsque vous avez terminé. Vous pouvez également appuyer plus longtemps sur ce bouton pendant la lecture d'un contenu afin de rappeler automatiquement le dernier numéro enregistré.

Si vous recevez un appel pendant la lecture d'un contenu, l'appareil met la lecture en pause pour vous permettre de répondre à l'appel ou de le refuser. Une fois l'appel terminé, la lecture de la piste en cours reprend.

### 2. MODE/EQ

Appuyez longtemps pour alterner entre les modes Bluetooth, radio FM ou MP3. Consultez la section 5 ci-dessous pour le réglage de la radio FM. Veuillez noter que le mode MP3 fonctionne uniquement lorsqu'une carte micro SD est insérée. Pendant la lecture d'un contenu, appuyez rapidement pour utiliser la fonction d'égaliseur et alterner entre les modes naturel/pop/rock/jazz/classique/amplification des basses.

### 3. Piste précédente/réduire le volume

En mode Bluetooth ou MP3, appuyez rapidement pour revenir à la piste précédente et appuyez longtemps pour réduire le volume. En mode FM, appuyez rapidement pour atteindre la station précédente.

### 4. Piste suivante/augmenter le volume

En mode Bluetooth ou MP3, appuyez rapidement pour passer à la piste suivante et appuyez longtemps pour augmenter le volume. En mode FM, appuyez rapidement pour atteindre la station suivante.

### 5. Alimentation/lecture/pause/appariement/balayage

Maintenez ce bouton enfoncé pendant 2 à 3 secondes jusqu'à entendre une alerte sonore de marche/arrêt. Par défaut, le casque PBH10 passe en mode d'appariement Bluetooth et le voyant LED clignote en bleu et en vert. Une fois la connexion Bluetooth établie, le voyant devient bleu et fixe. Si vous devez recommencer la procédure d'appariement, maintenez enfoncé le bouton pendant 2 à 3 secondes. Si un code d'appariement est demandé, l'appareil se nomme **AV:Link-PBH10** et le code est **0000**. En mode Bluetooth ou MP3, appuyez rapidement pour lancer la lecture et mettre en pause la piste en cours. En mode radio FM (voir section 2 ci-dessus), appuyez rapidement pour lancer un balayage des canaux. Les 12 signaux les plus forts sont enregistrés automatiquement. Les canaux peuvent ensuite être sélectionnés en appuyant sur les boutons 3 et 4.

### 6. Port micro USB

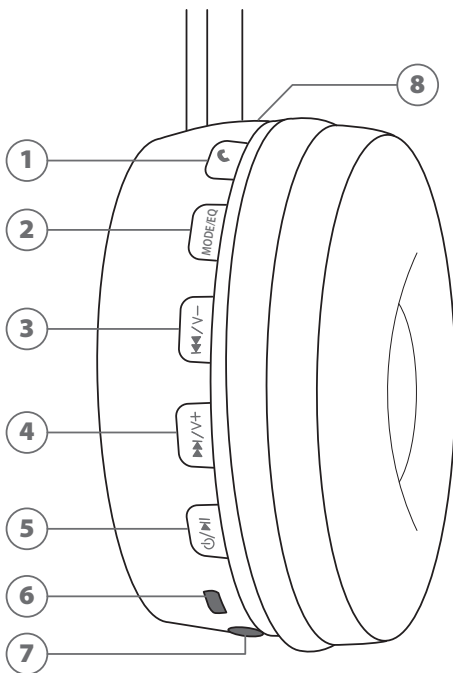
Insérez le câble USB fourni pour charger l'unité. Lors de la première utilisation, veillez à charger complètement le casque. Pendant la charge, le voyant est allumé en rouge et il s'éteint quand le casque est complètement chargé. Lorsque l'alimentation est faible, le voyant clignote en rouge. Veuillez recharger l'appareil à ce stade.

### 7. Fiche jack 3,5 mm

Un câble avec une fiche jack de 3,5 mm, également fourni avec l'appareil, peut être utilisé avec le casque pour le connecter à tout appareil doté d'une prise de 3,5 mm.

### 8. Fente pour carte micro SD

Insérez une carte micro SD à utiliser en mode MP3. La capacité maximum est de 32 Go.



## Steuerung & Funktionen

### 1. Mobiltelefon verbinden/Verbindung mit Mobiltelefon trennen

Im Bluetooth-Modus können Sie durch Betätigen dieser Taste einen Anruf entgegennehmen oder nach Beendigung eines Gesprächs auflegen. Wenn Sie diese Taste gedrückt halten, während Inhalte wiedergegeben werden, wird automatisch die letzte aufgezeichnete Nummer gewählt. Wenn Sie angerufen werden, während Inhalte wiedergegeben werden, wird der aktuelle Titel unterbrochen, sodass Sie die Möglichkeit haben, den Anruf entgegenzunehmen bzw. ihn abzulehnen. Nach Beendigung des Gesprächs wird der Titel weiter abgespielt.

### 2. MODUS/EQ

Halten Sie die Taste gedrückt, um zwischen Bluetooth, FM-Radio oder MP3-Modus hin und her zu wechseln. Der FM-Suchlauf wird in Abschnitt 5 genauer beschrieben. Beachten Sie bitte, dass der MP3-Modus nur dann funktioniert, wenn eine Mikro-SD-Karte eingelegt wurde. Durch kurzes Drücken der Taste können Sie die Equalizer-Funktion betätigen und zwischen den Basseinstellungen Natürlich/Pop/Rock/Jazz/Klassik wählen.

### 3. Vorhergehender Titel/Lautstärke verringern

Drücken Sie die Taste im Bluetooth- oder MP3-Modus kurz, um zum vorigen Titel zurückzukehren. Durch langes Drücken lässt sich die Lautstärke verringern. Im FM-Modus: Kurz drücken, um zum vorigen Sender zurückzukehren.

### 4. Nächster Titel/Lautstärke erhöhen

Drücken Sie die Taste im Bluetooth- oder MP3-Modus kurz, um den nächsten Titel abzuspielen. Durch langes Drücken lässt sich die Lautstärke erhöhen. Im FM-Modus: kurz drücken, um zum nächsten Sender zu wechseln.

### 5. Ein/Aus/Wiedergabe/Pause/Verbindung/Suchlauf

Halten Sie diese Taste 2-3 Sekunden lang gedrückt, bis das akustische Signal für Ein/Aus ertönt. Der PBH10 geht automatisch in den Bluetooth-Verbindungsmodus und die LED-Anzeige blinkt blau und grün. Sobald die Bluetooth-Verbindung hergestellt wurde, leuchtet die Anzeige konstant blau. Um die Verbindung erneut herzustellen, halten Sie die Taste 2-3 Sekunden lang gedrückt. Falls Sie einen Verbindungscode benötigen: Das Gerät erscheint als **AV:Link-PBH10** und der Code lautet **0000**. Drücken Sie die Taste im Bluetooth- oder MP3-Modus kurz, um den aktuellen Titel abzuspielen bzw. zu pausieren. Im FM-Radiomodus (siehe Abschnitt 2) können Sie durch kurzes Drücken der Taste einen Sendersuchlauf starten. Die 12 stärksten Signale werden automatisch gespeichert. Mit den Tasten 3 und 4 können Sie die jeweiligen Sender auswählen.

### 6. Mikro-USB-Port

Schließen Sie das im Lieferumfang enthaltene USB-Kabel an, um das Gerät aufzuladen. Stellen Sie vor der erstmaligen Benutzung der Kopfhörer sicher, dass diese vollständig aufgeladen wurden. Während des Aufladeprozesses leuchtet die LED-Anzeige rot. Ist der Ladevorgang abgeschlossen, erlischt sie. Wenn die LED-Anzeige rot blinkt, bedeutet dies, dass der Akkustand niedrig ist und dass das Gerät aufgeladen werden muss.

### 7. 3,5 mm-Klinkenanschluss

Ebenfalls im Lieferumfang enthalten ist ein 3,5 mm-Klinkensteckerkabel, mit dem die Kopfhörer an jedes Gerät mit einem 3,5 mm Anschluss angeschlossen werden können.

### 8. Schlitz für Mikro-SD-Karte

Legen Sie eine Mikro-SD-Karte für die Verwendung im MP3-Modus ein. Die maximale Kapazität beträgt 32 GB.