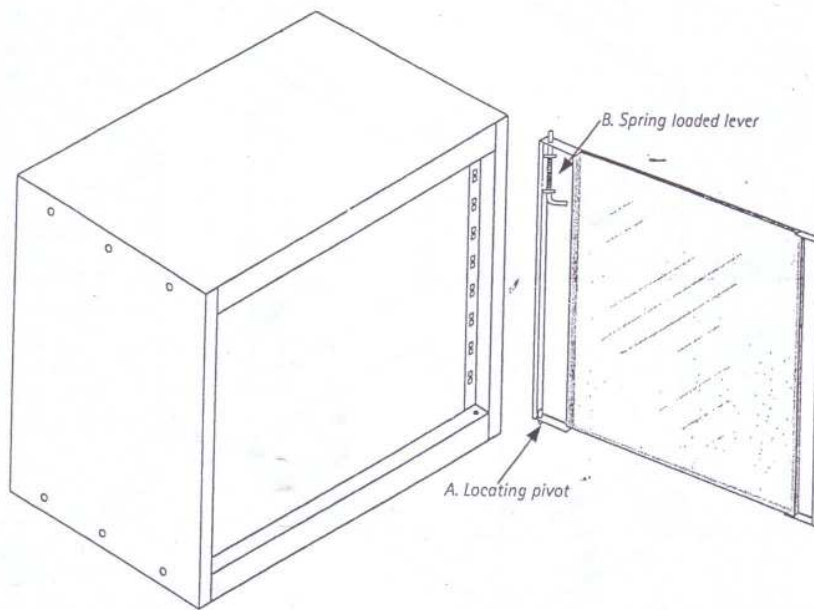
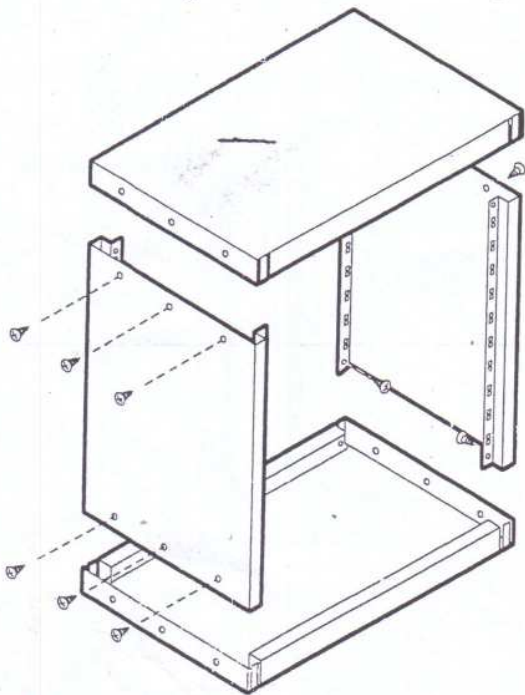


# adastra 19" EQUIPMENT RACKS



## GB CABINET ASSEMBLY INSTRUCTIONS

Please check component quantities are correct before assembly: 1 x Top panel, 1 x Bottom panel, 2 x Side panels, 20 x Screws

1. Drill holes for handles on relevant panels before assembly, taking care to protect outer surface from any swarf damage.
2. Ensure the flat side is on the outer surface.
3. Place the top upside down on a flat surface and fix the side panels as shown in the diagram. The side panels overlap both top and bottom panels. The small tongues located at the four corners of both top and bottom panels fit inside the channel section of the side panels.
4. Align and fasten the 4 inner corner fixing screws.
5. Attach the base to the side panels, align and secure the corner fixings.
6. If required, a lockable door can be fitted. Place the location pivot (A) of the door into the pre drilled hole on the bottom rail of the cabinet and fasten the spring loaded lever (B) into the pre drilled hole in the top rail.

## NL 19" RACK MONTAGE-INSTRUCTIES

Controleer of alle componenten aanwezig zijn voordat u aan de montage begint. 1 bovenpaneel, 1 onderpaneel, 2 zijpanelen en 20 schroeven

1. Boor gaten voor handvaten in de relevante panelen voordat u met de montage begint, voorkom beschadiging aan zichtvlakken van het oppervlakte gedurende montage.
2. Zorg dat alle vlakke zijden naar de buitenkant zijn gemonteerd
3. Plaats het bovenpaneel omgekeerd op een vlakke ondergrond en bevestig beide zijpanelen zoals in het diagram staat weergegeven. Beide zijpanelen overlappen het boven- en onderpaneel.
4. Draai de bevestigingsschroeven in de vier binnenhoeken.
5. Plaats het onderpaneel op de zijpanelen en draai de bevestigingsschroeven in de hoeken.
6. Indien nodig, kan een vergrendelbare deur bevestigd worden. Plaats een pin(A) in het voorgeboorde gat in de onderrail van het cabinet. Plaats dan de deur en draai een pin(B) in het voorgeboorde gat aan de onderzijde van de bovenrail.

## FR INSTRUCTIONS DE MONTAGE

Vérifiez le contenu avant de commencer le montage: 1 x panneau supérieur, 1 x panneau inférieur, 2 x panneaux latéraux, 20 x vis.

1. Percez les trous pour les poignées aux endroits souhaités avant de commencer le montage. Veillez à protéger la surface extérieure.
2. Vérifiez que le côté plat est tourné vers l'extérieur.
3. Placez le panneau supérieur à l'envers sur une surface plane et fixez les parois latérales comme indiqué sur le schéma. Les panneaux latéraux chevauchent les panneaux supérieur et inférieur. Les petites languettes aux quatre coins des panneaux supérieur et inférieur s'enclenchent dans le rail des panneaux latéraux.
4. Alignez et fixez les 4 vis intérieures dans l'angle.
5. Fixez le panneau inférieur sur les panneaux latéraux et fixez les vis dans les angles.
6. Si nécessaire, vous pouvez monter une portière verrouillable. Placez le pivot (A) de la porte dans le trou pré-percé en bas du rail et insérez le pivot à ressort (B) dans le trou pré-percé du rail supérieur.